







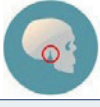
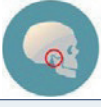
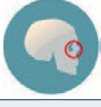










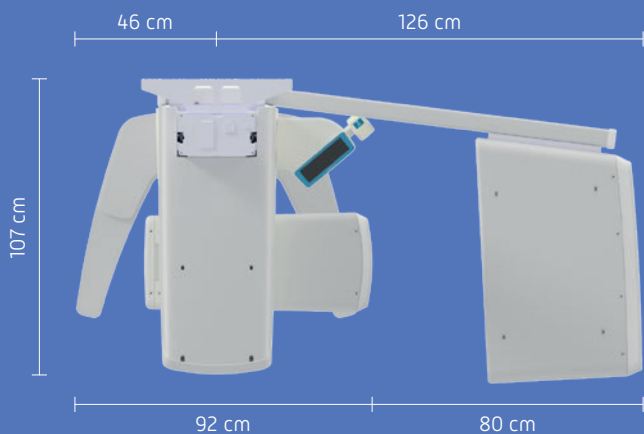
DATOS

	CBCT		CEPHALOMETRIC DR
	3D ONLY	3D PAN	
TUBO DE RAYOS X			
GENERADOR	Generador de alta frecuencia		
MODO OPERATIVO	Pulsado		Directo
VOLTAJE DEL TUBO	73-85 kVP		61-85 kVP
CORRIENTE DEL ÁNODO	6.3-10 mA	5-10 mA para PAN 6.3-10 mA para 3D	5-10 mA
PUNTO FOCAL	0.5 mm		
DETECTOR			
DETECTOR DE IMÁGENES	CMOS		
FOV cm	Único FOV 9x9	Único FOV 9x9, 11x11 MultiFOV 11x11, 9x9, 11x6, 5x5 30x15 PAN	30x24
TAMAÑO DE PÍXEL	100 µm	100 µm	125 µm
TAMAÑO DE VÓXEL	121 µm	65-141 µm 3D	-
ADQUISICIÓN			
TIEMPO DE EXPOSICIÓN	8.5 s	8.5 s para 3D 2.4 to 15.5 para PAN	200-500 ms
TIEMPO DE ESCANEEO	12.2 s	12.2 s para 3D	Inmediato
EXÁMENES	3D volumétrico Dentición ATM izquierda/derecha Senos maxilares en 3D	Estándar PAN Adulto/Niño Hemi PAN Adulto/Niño Dentición Frontal ATM boca cerrada/abierta Senos maxilares 2D y 3D 3D volumétrico Dentición ATM izquierda/derecha	Cefalogramas Antero-posterior y Latero-Lateral de 30x24 Imágenes del carp
SELECCIÓN DE VOLTAJE	Selección automática de kV y mA con opción de ajuste manual		
EXÁMENES PAN OPCIONALES	Dosis reducida, Ortogonalidad mejorada, Aleta de mordida derecha, Aleta de mordida izquierda, Aleta de mordida derecha e izquierda		
FORMATO DE IMAGEN			
	DCM, STL* (Opción), JPEG, BMP, PNG, TIFF, DCM		
DIMENSIONES			
ALTURA [cm]	223,5		
PESO [kg]	110		+25
SOFTWARE			
INCLUIDO	Deep-View, Xelis Basic		
OPCIONAL	*Xelis Advanced		DFO
	DICOM Full (PACs, Worklist, Storage, Retrieve, Print), DICOM Print		

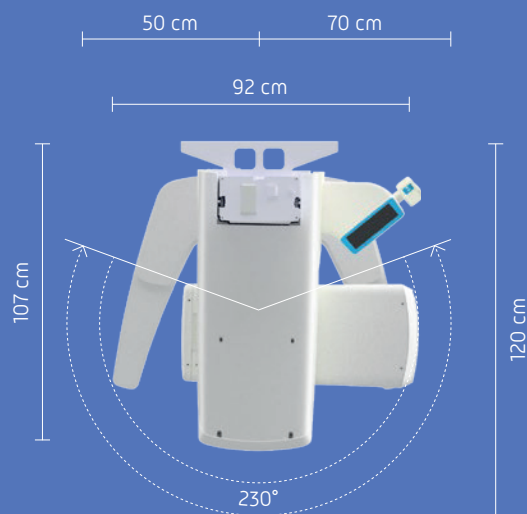
EXÁMENES

3D							
	9x9	11x11	6x11	5x5			
2D PAN							
	PAN Estándar	Hemi PAN derecha	Hemi PAN izquierda	Dentición Frontal	TMJ boca cerrada	TMJ boca abierta	Senos 2D
EXÁMENES OPCIONALES 2D PAN							
	Dosis Reducida	Ortogonalidad Mejorada	Mordida Derecha	Mordida Izquierda	Mordida Izquierda/Derecha		
CEPH							
	Latero-Lateral 30x24	Antero-Posterior	Carpus Image				

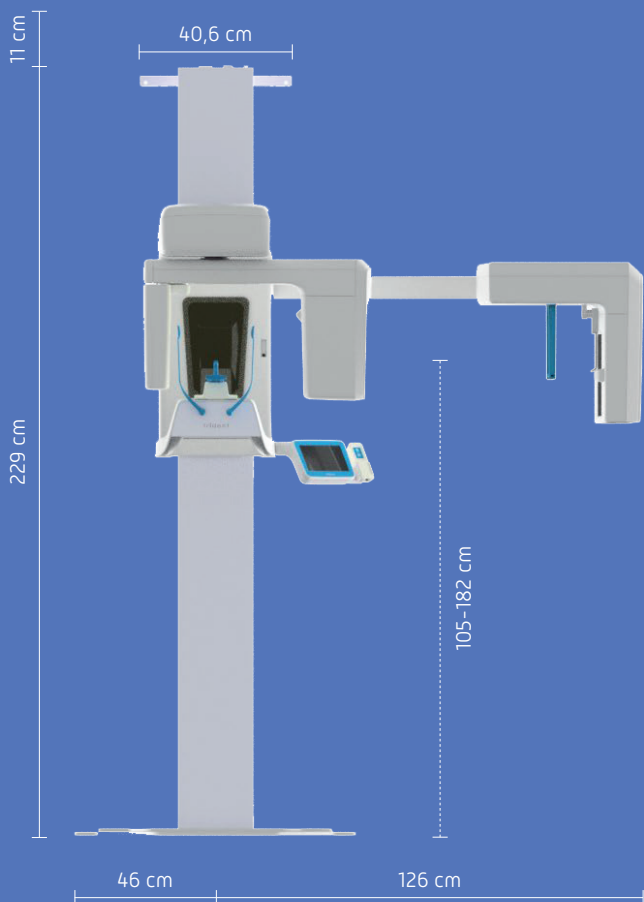
X-VIEW 3D PAN CEPH



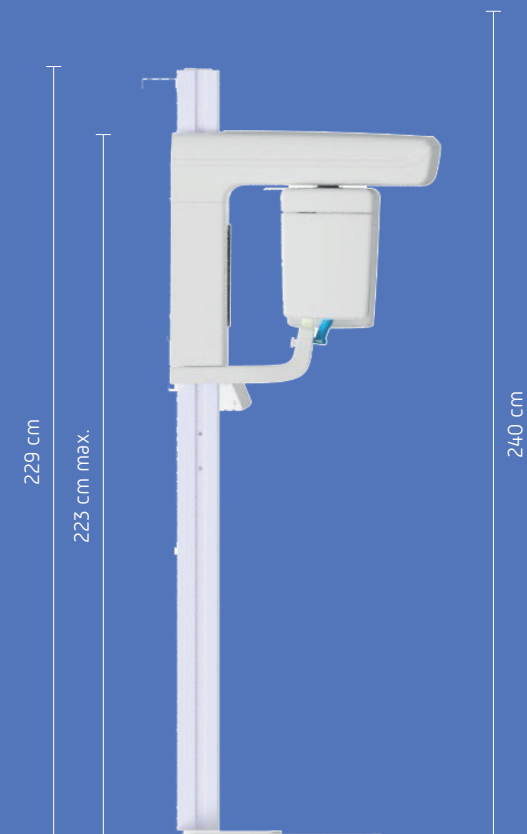
X-VIEW 3D ONLY/3D PAN



X-VIEW 3D PAN CEPH



X-VIEW 3D ONLY/3D PAN



Trident S.r.l.

Via Artigiani, 4 25014 Castenedolo
 Phone +39 030 2732485
 info@trident-dental.com

www.trident-dental.com