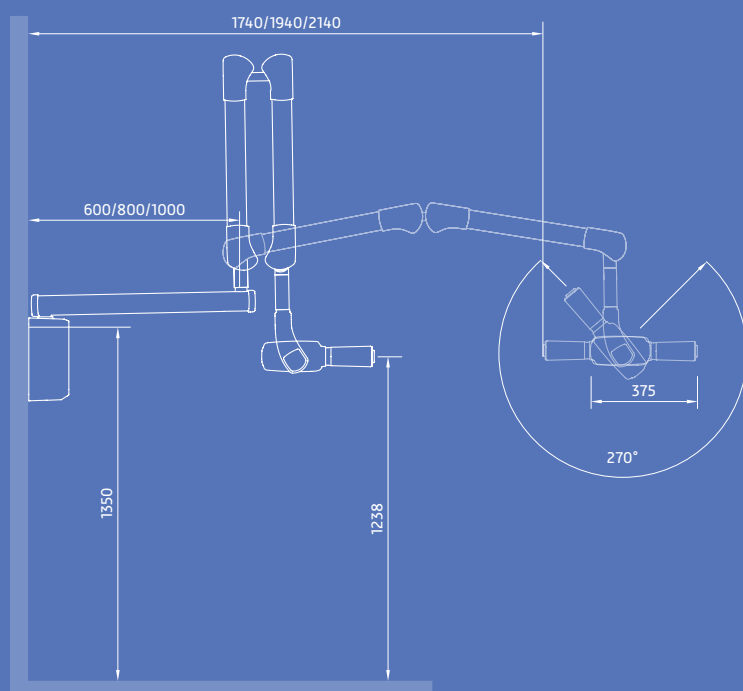
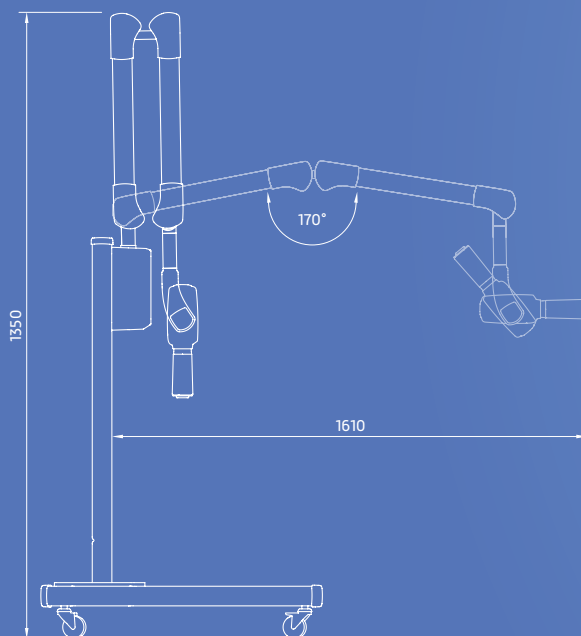


SUMINISTRO DEL SISTEMA		
Voltaje de alimentación	AC100-240V	
Frecuencia	50/60 Hz	
Corriente eléctrica	2.7 A @ 240V , 6.4 A @ 100V	
Consumo máximo de energía	640VA	
GENERADOR DE RAYOS X		
Voltaje del tubo	60 kVp $\pm$ 8% - 65 kVp $\pm$ 8% - 70 kVp $\pm$ 8%	
Frecuencia	75 kHz	
Corriente anódica	7 mA $\pm$ 10%	
Linealidad de la radiación de salida	< 0.2 según IEC 60601-2-63	
Ciclo de trabajo	1:30	
Potencia nominal	490 W (70 kVp - 7 mA)	
Filtración total	1.5 mm Al eq. @ 70 kVp	
Punto focal	0.4 mm (IEC 60336)	
Radiación de fuga a 1 m	<0,1 mGy/h	
Capacidad térmica máxima del monobloque	130J (enfriamiento por convección al baño de aceite)	
Distancia de enfoque a la piel	20 cm	
Diámetro del haz de rayo a 200 mm	60 milímetros	
TUBO DE RAYOS X		
Fabricante	Canon	Skon X - CEI (Italia)
Modelo	D-045	OX70-4
Filtración inherente	< 1 mm Al eq.	0.5 mm Al eq.
Corriente de filamento	Máx. 3 A	1.5 - 2.1 A
Punto focal	0.4 NORMA IEC 60336:2005	
Material objetivo	Tungsteno	
Tensión nominal máxima	70 kV	

#### MODELO DE PARED



#### MODELO MÓVIL



#### Trident S.r.l.

Via Artigiani, 4 25014 Castenedolo

Phone +39 030 2732485

info@trident-dental.com

www.trident-dental.com