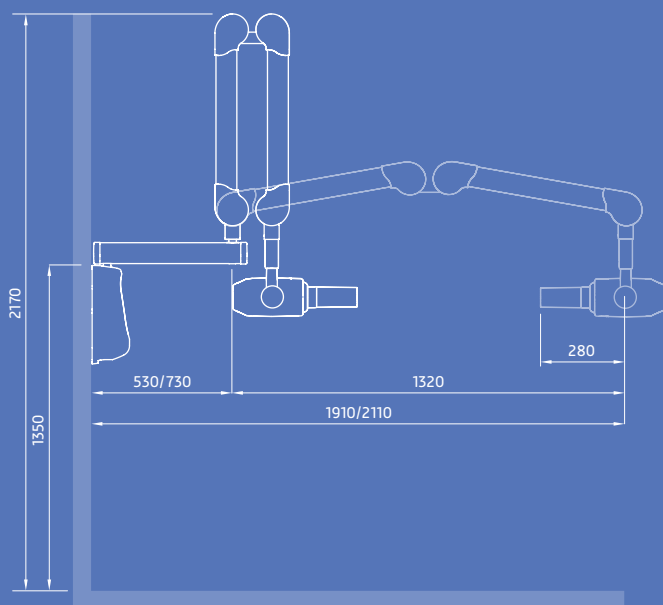


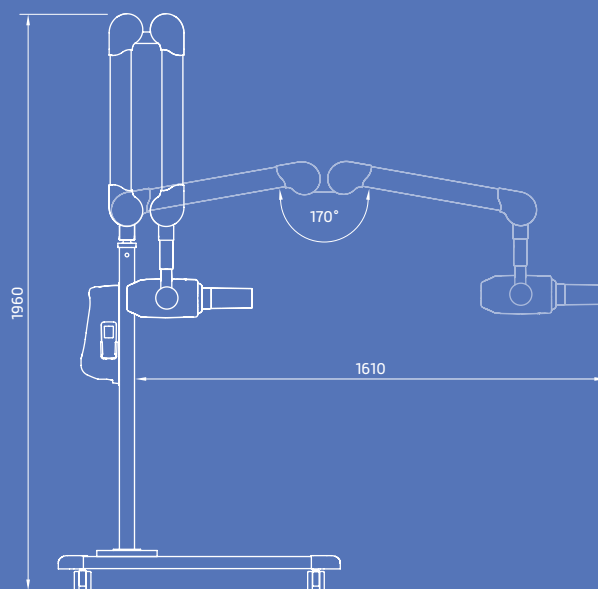
GENERADOR DE RAYOS X	
Modo de operación	Continuo, con periodo de enfriamiento
Voltaje	AC 230V/115 ±10%
Frecuencia	50/60 Hz
Corriente eléctrica	4 A @ 230 V / 8 A @ 115V
Consumo máximo de energía	920 VA
Fusible	6.3/12 A
Distancia del foco a la piel	22 cm [8 5/8 pulgadas]
Radiación de salida	Diámetro: 6cm [2 3/8 pulgadas]

TUBO DE RAYOS X	
Punto focal	0.7 IEC 60336:2005
Voltaje del tubo	70KV±10%
Corriente eléctrica anódica	7mA±15%
Filtración total	≥2.1 mmAl
Ciclo de trabajo	1/60
Capa de medio valor	70KV, aproximadamente 1.6mmAl eq
Radiación de fuga	1m<0.007mGy/h

MODELO DE PARED



MODELO MÓVIL

**Trident S.r.l.**

Via Artigiani, 4 25014 Castenedolo

Phone +39 030 2732485

info@trident-dental.com

www.trident-dental.com