

Esta es la unidad de rayos X clásica, compacta y liviana que garantiza larga durabilidad y excelentes resultados.

Punto focal de 0,7 mm

Temporizador de cuenta regresiva

Ajuste de dosis bajas

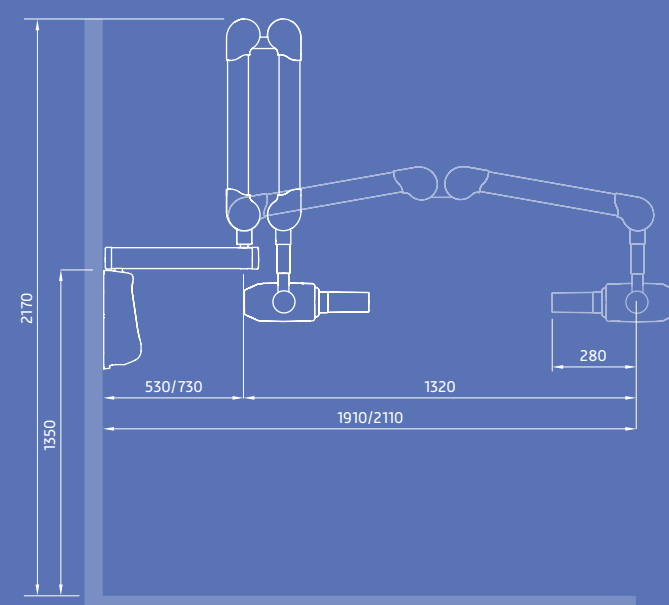
Alta capacidad térmica

Tiempo de exposición de 60 ms a 2.0 s

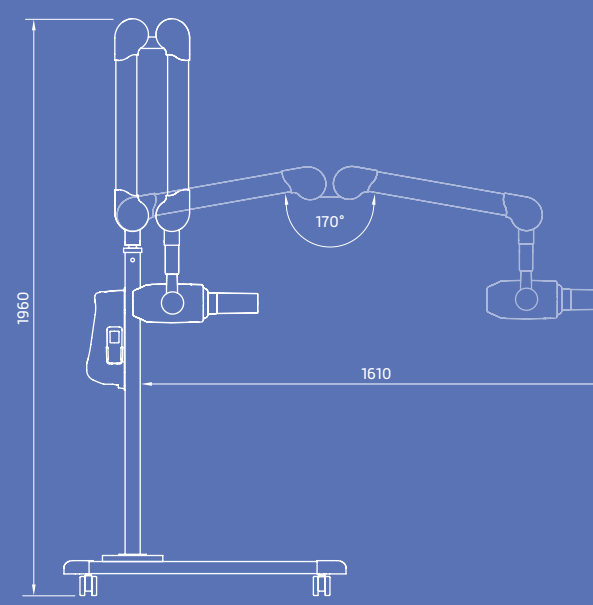
Brazo extensor disponible en 60 y 80 cm de longitud

GENERADOR DE RAYOS X	
Modo de operación	Continuo, con periodo de enfriamiento
Voltaje	AC 230V/115 ±10%
Frecuencia	50/60 Hz
Corriente eléctrica	4 A @ 230 V / 8 A @ 115V
Consumo máximo de energía	920 VA
Fusible	6.3/12 A
Distancia del foco a la piel	22 cm [8 5/8 pulgadas]
Radiación de salida	Diámetro: 6cm [2 3/8 pulgadas]
TUBO DE RAYOS X	
Punto focal	0.7 IEC 60336:2005
Voltaje del tubo	70KV±10%
Corriente eléctrica anódica	7mA±15%
Filtración total	≥2.1 mmAl
Ciclo de trabajo	1/60
Capa de medio valor	70KV, aproximadamente 1.6mmAl eq
Radiación de fuga	1m<0.007mGy/h

MODELO DE PARED



MODELO MÓVIL



TD05-EN-RT-RiX70



**RiX-70**  
Unidad de rayos-X  
intraoral

trident

Trident S.r.l.  
Via Artigiani, 4 25014 Castenedolo  
Phone +39 030 2732485  
info@trident-dental.com

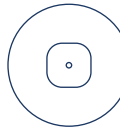
www.trident-dental.com

Discover a world of images

trident

**VENTAJAS DE RiX-70:****DISEÑO SÓLIDO Y ERGONÓMICO**

El diseño ergonómico de RiX-70 garantiza una vida útil larga y confiable. La unidad es muy compacta, bien terminada y producida con materiales de alta calidad; se compone de tres grupos: el monobloque, el temporizador y el brazo (formado por el brazo de extensión y el brazo de tijera).

**PUNTO FOCAL DE 0,7 MM**

RiX-70 cuenta con un punto focal de 0,7 mm, produce imágenes de excelente calidad, incluso en las zonas de dientes y encías difíciles de alcanzar.

**CONFIGURACIÓN AUTOMÁTICA DEL TIEMPO DE EXPOSICIÓN**

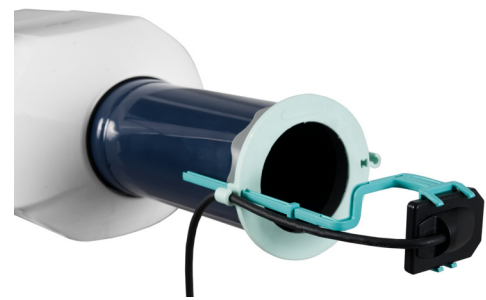
Una vez seleccionados los parámetros de exposición, el tiempo de exposición se ajustará automáticamente en un rango entre 0,06 y 2,0 segundos.

**FÁCIL DE INSTALAR Y MANTENER**

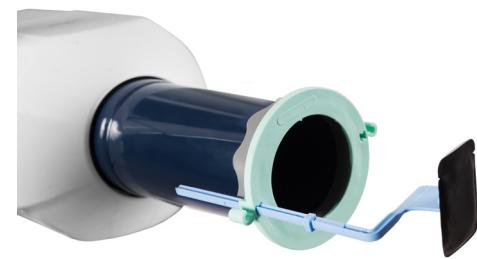
RiX-70 es bastante fácil de ensamblar e instalar, las instalaciones eléctricas requieren pocos pasos sin mayores intervenciones en la pared. La unidad tiene pocas piezas reemplazables, lo que significa menores costos de operación y un servicio de mantenimiento fácil.

**RESULTADOS PERFECTOS CON CUALQUIER RECEPTOR DE IMAGEN**

Para obtener imágenes increíbles, combine el generador de rayos X RiX-70 con cualquiera de los sensores intraorales Trident o las placas de fósforo.



SENSOR INTRAORAL



PLACA DE FÓSFORO

Discover a world of images

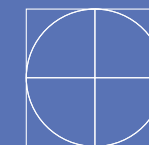
# PANEL DE CONTROL FÁCIL DE USAR

El panel de control es muy sencillo de usar, ya que está compuesto por una ventana que muestra el tiempo de exposición y los botones para operar la unidad, cada botón tiene el símbolo preciso para identificar los diferentes parámetros.



**SELECCIÓN DE PARÁMETROS DE EXPOSICIÓN RÁPIDA E INTUITIVA**  
Toda la información necesaria para el disparo de rayos X se encuentra fácilmente en el panel de control:

- El tipo de paciente: adulto o niño
- Receptor de imagen: película tradicional, placas de fósforo o sensor intraoral
- Selección del tipo de diente.



# DOS VERSIONES: DE PARED Y MÓVIL

RiX-70 se ofrece en dos versiones que se adaptan fácilmente al espacio disponible: mural y móvil, proporcionando óptimas y flexibles alternativas de instalación. La versión mural no requiere un gran espacio, la extensión total de la unidad con un brazo de soporte de 80 cm completamente expandido es de 2,10 m.

MÓVIL



MURAL



trident